

Unbedingt zuerst lesen!

À lire absolument avant
de déballer l'article!

Leggere attentamente
prima dell'utilizzo!

Read before assembling!

Nutno nejdřív přečíst!

Najpierw koniecznie
przeczytać!

Bezpodmienečne si
najprv prečítajte!

Szerelés előtt olvassa el!

Mutlaka okuyun!

de Aufbauanleitung

fr Instructions de montage

it Istruzioni di montaggio

en Assembly instructions

cs Návod k montáži

pl Instrukcja montażu

sk Návod na montáž

hu Összeszerelési útmutató

tr Kurulum talimatları

de

Liebe Kundin, lieber Kunde!

Bewahren Sie diese Anleitung zum späteren Nachlesen auf.
Bei Weitergabe des Artikels übergeben Sie auch diese Aufbauanleitung.
Wir wünschen Ihnen viel Freude mit diesem Artikel.

Ihr Tchibo Team

Zu Ihrer Sicherheit



GEFAHR für Kinder

- Halten Sie Kinder vom Verpackungsmaterial fern. Die Tüten und Folien sind kein Spielzeug. Achten Sie darauf, dass diese nicht über den Kopf gestülpt oder Teile davon verschluckt werden. Erstickungsgefahr!
- Für die sichere Montage wird der Artikel mit diversen Kleinteilen ausgeliefert. Diese Teile können bei Verschlucken lebensgefährlich sein. Halten Sie deshalb Kinder fern, wenn Sie den Artikel montieren.
- Halten Sie Kleinkinder von dem Artikel fern, da sie versuchen könnten, sich daran hochzuziehen oder hinaufzuklettern.

VORSICHT - Verletzungsgefahren und Sachschäden!

- Stellen Sie den Artikel immer auf einen ebenen, nicht abschüssigen Boden.
- Stellen oder setzen Sie sich nicht auf den Artikel. Er könnte umkippen oder beschädigt werden.
- Montieren Sie den Artikel auf einer weichen und ebenen Unterlage; legen Sie die Transportpappe unter, damit die Oberflächen nicht zerkratzt oder beschädigt werden.
- Verwenden Sie den Artikel nur für seinen vorgesehenen Verwendungszweck und überlasten Sie ihn nicht.

Verwendungszweck

Der Artikel ist für den Gebrauch in Feuchträumen geeignet.

Der Artikel ist für den privaten Haushalt vorgesehen und für gewerbliche Zwecke ungeeignet.

Zur Pflege

Verwenden Sie zum Reinigen keine scheuernden oder ätzenden Mittel bzw. harte Bürsten etc.

Reinigen Sie die Oberflächen mit einem leicht angefeuchteten Tuch und wischen Sie mit einem trockenen Tuch nach.

Auspacken und Entsorgen

Entfernen Sie sorgfältig sämtliches Verpackungsmaterial und entsorgen Sie es sortenrein. Achten Sie darauf, dass Sie nicht versehentlich Montagematerial wegwerfen.

fr

Chère cliente, cher client!

Conservez ces instructions de montage pour pouvoir les consulter ultérieurement. Si vous donnez, prêtez ou vendez cet article, remettez ces instructions en même temps que l'article.

Nous vous souhaitons beaucoup de plaisir avec cet article.

L'équipe Tchibo

Pour votre sécurité



DANGER: risques pour les enfants

- Tenez les emballages hors de portée des enfants. Les sacs et les films ne sont pas des jouets. Veillez à ce que les enfants ne se les mettent pas sur la tête ou n'en avalent pas des morceaux. Risque d'étouffement!
- Cet article est livré avec de nombreux petits éléments de montage qui peuvent entraîner la mort s'ils sont ingérés. Assemblez donc l'article en dehors de la présence d'enfants.
- Tenez les enfants en bas âge à distance de l'article, car ils pourraient essayer de s'y accrocher ou de l'escalader.

PRUDENCE - risque de blessures et de détériorations!

- Posez toujours l'article sur un sol plan et horizontal.
- Ne vous asseyez pas et ne vous mettez pas debout sur l'article. Il pourrait basculer ou être endommagé.
- Assemblez l'article sur une surface souple et plane, en le posant éventuellement sur l'emballage en carton afin d'éviter de rayer ou d'endommager les surfaces.
- N'utilisez l'article que dans le domaine d'utilisation prévu et ne le surchargez pas.

Domaine d'utilisation

Cet article est adapté aux pièces humides.

Cet article est conçu pour une utilisation privée et ne convient pas à un usage commercial ou professionnel.

Entretien

Pour le nettoyage, n'utilisez en aucun cas de produits abrasifs ou caustiques, ni de brosses dures, etc.

Nettoyez les surfaces avec un chiffon légèrement humide et essuyez-les ensuite avec un chiffon sec.

Déballage et élimination des emballages

Enlevez soigneusement tout le matériel d'emballage et éliminez-le selon les principes de la collecte sélective. Veillez à ne pas jeter par inadvertance le matériel de montage.

Gentili clienti!

Conservare le presenti istruzioni per consultazione futura.

In caso di cessione dell'articolo, consegnare anche le presenti istruzioni.

Ci auguriamo che l'articolo acquistato soddisfi pienamente le vostre esigenze.

Il vostro team Tchibo

Per la vostra sicurezza



PERICOLO per i bambini

- Tenere i bambini lontani dai materiali di imballaggio. I sacchetti e le plastiche di imballaggio non sono giocattoli. Controllare che non vengano applicati sulla testa o che alcuni componenti non vengano ingeriti. Pericolo di soffocamento!
- L'articolo comprende numerosi componenti di piccole dimensioni che ne garantiscono il montaggio sicuro e che possono essere letali se ingeriti. Tenerli lontano dalla portata dei bambini durante il montaggio dell'articolo.
- Tenere i bambini piccoli lontano dall'articolo, perché potrebbero utilizzarlo per cercare di alzarsi o per arrampicarsi.

ATTENZIONE - pericolo di lesioni o danni materiali!

- Posizionare sempre l'articolo su una superficie piana, non inclinata.
- Non salire o sedersi sull'articolo: potrebbe ribaltarsi o danneggiarsi.
- Montare l'articolo su un supporto piano e morbido; appoggiare l'articolo sul cartone utilizzato per il trasporto in modo da non graffiare o danneggiare le superfici.
- Utilizzare l'articolo unicamente per lo scopo previsto e non sovraccaricarlo.

Finalità d'uso

L'articolo è idoneo per l'uso in ambienti umidi.

L'articolo è destinato all'uso domestico e non è adatto a scopi commerciali.

Manutenzione

Per la pulizia non utilizzare prodotti abrasivi o corrosivi e/o spazzole a setole dure, ecc.

Pulire le superfici con un panno leggermente umido, quindi ripassare con un panno asciutto.

Disimballaggio e smaltimento

Estrarre con cura l'articolo dal materiale di imballaggio e smaltire quest'ultimo in base alla relativa natura. Assicurarsi di non gettare via materiale di montaggio importante.

Dear Customer

Keep these instructions for future reference. If you give this product to someone else, remember to also include these assembly instructions.

We hope you will be entirely satisfied with your purchase.

Your Tchibo Team

For your safety



DANGER to children

- Keep the packaging material out of the reach of children. The plastic bags and protective films are not toys. Make sure that children do not pull them over their heads and that no parts of them are swallowed. Risk of suffocation!
- For correct assembly the product comes with various small parts. These parts can present danger to life if swallowed. Therefore, keep children away while assembling the product.
- Keep infants away from the product, as they might try to pull themselves up on it or climb onto it.

CAUTION - risk of injury and material damage!

- Always place the product on a level, non-sloping surface.
- Never stand or sit on the product. It could fall over or become damaged.
- Assemble the product on a soft and even surface, placing the transport cardboard underneath to avoid damaging or scratching any part of its surface.
- Use the product for its intended purpose only and do not overload it.

Intended use

The product is suitable for use in damp rooms.

It is designed for home use and is not suitable for commercial purposes.

Care

Do not use abrasive or caustic cleaning agents or hard brushes, etc. for cleaning.

Clean the surfaces with a slightly damp cloth and wipe them off with a dry cloth.

Unpacking and disposal

Carefully remove all packaging material and dispose of it in the proper manner. Take care not to accidentally throw away any assembly materials.

Vážení zákazníci,

uschovejte si tento návod pro pozdější potřebu.
Při předávání výrobku s ním předejte i tento návod k montáži.
Přejeme Vám, abyste byli s tímto výrobkem dlouho spokojeni.

Váš tým Tchibo



Pro Vaši bezpečnost

NEBEZPEČÍ pro děti

- Obalový materiál se nesmí dostat do rukou dětem. Sáčky a fólie nejsou hračky. Dbejte na to, aby si je děti nenatahovaly na hlavu nebo jich část nespolkly. Nebezpečí udušení!
- Pro bezpečnou montáž je výrobek dodáván s různými malými díly. Tyto díly však mohou být v případě spolknutí životu nebezpečné. Proto během montáže udržujte děti mimo pracovní oblast.
- Výrobek udržujte mimo dosah malých dětí, protože by se mohly pokoušet vytáhnout se nahoru či na něj vylézt.

POZOR - nebezpečí poranění a vzniku věcných škod!

- Výrobek postavte na rovnou, ne šikmou plochu.
- Na výrobek si nestoupejte ani nesedejte. Mohl by se převrhnout nebo poškodit.
- Výrobek montujte na měkkém a rovném podkladu; popřípadě jej podložte přepravní lepenkou, aby nedošlo k poškrábání nebo poškození povrchů.
- Výrobek používejte jen k určenému účelu a nepřetěžujte jej.

Účel použití

Tento výrobek je vhodný k použití ve vlhkých prostorách.
Je určen k soukromému využití a není vhodný ke komerčním účelům.

Ošetřování

K čištění nepoužívejte abrazivní ani leptavé prostředky, popř. tvrdé kartáče apod.
Povrchy čistěte lehce navlhčeným hadříkem a otírejte suchým hadříkem.

Vybalení a likvidace

Pečlivě odstraňte veškerý obalový materiál, roztrďte jej a zlikvidujte.
Pozor, abyste nedopatřením nevyhodili montážní materiál.

Drodzy Klienci!

Niniejszą instrukcję należy zachować do późniejszego wykorzystania.
Przy ewentualnej zmianie właściciela produktu należy przekazać również tę instrukcję montażu.

Życzymy Państwu wiele radości i satysfakcji z użytkowania tego produktu.

Zespół Tchibo



Dla bezpieczeństwa użytkownika

NIEBEZPIECZEŃSTWO - zagrożenie dla dzieci

- Dzieci nie mogą mieć dostępu do materiałów opakowaniowych. Torebki oraz folie nie są zabawkami. Należy zwrócić uwagę, aby nie zostały naciągnięte na głowę i aby ich części nie zostały połknięte. Istnieje niebezpieczeństwo uduszenia/udławienia!
- Aby montaż przebiegał sprawnie i bezpiecznie, do produktu dołączono różne drobne części. Ich połknięcie może być śmiertelnie niebezpieczne. Z tego powodu należy dopilnować, aby podczas montażu produktu w pobliżu nie znajdowały się dzieci.
- Małe dzieci nie mogą mieć dostępu do produktu, gdyż mogłyby podciągać się na nim lub próbować wdrapywać się na niego.

UWAGA - niebezpieczeństwo obrażeń ciała i szkód materialnych!

- Produkt należy ustawiać zawsze na równym, niespadzistym podłożu.
- Nie stawać ani nie siadać na produkcie. Może on wówczas ulec przewróceniu i uszkodzeniu.
- Montaż produktu powinien odbywać się na miękkim i równym podłożu. Należy podłożyć tekturę z opakowania, aby powierzchnie zewnętrzne nie uległy zarysowaniu ani uszkodzeniu.
- Produktu należy używać wyłącznie zgodnie z jego przeznaczeniem. Nie należy go przeciążać.

Przeznaczenie

Produkt nadaje się do użytku w pomieszczeniach wilgotnych.
Produkt zaprojektowano do użytku w prywatnych gospodarstwach domowych i nie nadaje się do celów komercyjnych.

Na temat pielęgnacji produktu

Do czyszczenia nie należy używać szorujących ani żrących środków czyszczących, względnie twardych szczotek itp.
Powierzchnie produktu należy wyczyścić lekko zwilżoną ściereczką, a następnie wytrzeć suchą szmatką.

Rozpakowanie i utylizacja

Wszystkie materiały opakowaniowe należy starannie usunąć i zutylizować w sposób zgodny z zasadami segregacji odpadów. Należy przy tym uważać, aby przez nieuwagę nie wyrzucić materiałów montażowych.

Vážení zákazníci!

Tento návod uschovajte pre prípad neskoršej potreby.

Ak výrobok postúpíte inej osobe, odovzdajte jej aj tento návod na montáž.

Želáme vám veľa spokojnosti s týmto výrobkom.

Váš tím Tchibo



Pre vašu bezpečnosť

NEBEZPEČENSTVO pre deti

- Zabráňte prístupu detí k obalovému materiálu. Vrecká a fólie nie sú hračky. Dbajte na to, aby si ich deti nedávali cez hlavu a časti z nich neprehltli. Nebezpečenstvo udusení!
- S cieľom bezpečnej montáže je tento výrobok dodávaný s rôznymi drobnými dielmi. Tieto diely môžu byť po prehltnutí životunebezpečné. Deti preto udržiavajte v bezpečnej vzdialenosti, keď tento výrobok montujete.
- Malé deti udržiavajte v bezpečnej vzdialenosti od tohto výrobku, pretože by sa mohli pokúšať naň vystúpiť alebo vyliezť.

POZOR - Nebezpečenstvo úrazu a vecných škôd!

- Tento výrobok umiestnite vždy na rovnú a nie šikmú podlahu.
- Na tento výrobok sa nestavajte ani si naň nesadajte. Mohol by sa prevrátiť alebo poškodiť.
- Tento výrobok montujte na mäkkom a rovnom podklade; podložte ho prepravným kartónom, aby sa povrch nepoškriabal alebo nepoškodil.
- Tento výrobok používajte len v súlade s jeho určením a nepreťažujte ho.

Účel použitia

Tento výrobok je vhodný na použitie vo vlhkých priestoroch.

Tento výrobok je určený pre súkromné domácnosti a nie je vhodný na komerčné účely.

Ošetrovanie

Na čistenie nepoužívajte abrazívne ani leptavé čistiace prostriedky, resp. tvrdé kefy atď.

Povrchové plochy čistíte mierne navlhčenou handrou a potom ich utriete suchou handrou.

Vybalenie a likvidácia

Opatrne odstráňte všetok obalový materiál a zlikvidujte ho v súlade s pravidlami separovaného zberu. Dbajte na to, aby ste omylom nevyhodili montážny materiál.

Kedves Vásárlónk!

Őrizze meg az útmutatót, hogy szükség esetén később ismét át tudja olvasni.

Amennyiben megváltik a terméktől, az útmutatót is adja oda az új tulajdonosnak.

Kívánjuk, legyen öröme a termék használatában!

A Tchibo csapata



Biztonsága érdekében

VESZÉLY gyermekek esetében

- Ne engedje, hogy a csomagolóanyag gyermekek kezébe kerüljön. A zacskó és a fólia nem játék. Ügyeljen arra, hogy azokat a gyermekek ne húzzák a fejükre, és hogy apró részeket ne nyeljenek le belőlük. Fulladásveszély!
- A biztos összeszerelés érdekében a csomagolás számos rögzítőelemet tartalmaz. Az apró részek lenyelése életveszélyes lehet. A termék összeszerelésekor a gyermekeket tartsa távol.
- Tartsa távol a gyerekeket a terméktől, mert megkísérelhetnek felmászni rá vagy felhúzódkodni rajta.

FIGYELEM - Sérülésveszély és anyagi károk!

- A terméket mindig sima, vízszintes talajra helyezze.
- Ne álljon és ne üljön a termékre, mivel az felborulhat vagy megsérülhet.
- A terméket puha, sima felületen szerelje össze, helyezze alá a szállítási kartont, így a felülete nem karcolódik meg és nem sérül meg.
- A terméket rendeltetésszerűen használja, ne terhelje túl.

Rendeltetés

A termék nedves helyiségben való használatra alkalmas.

A termék magánjellegű felhasználásra alkalmas, üzleti célokra nem használható.

Ápolás

A termék tisztításához ne használjon súroló vagy maró hatású tisztítószer, illetve kemény kefét stb.

A termék felületét enyhén benedvesített ruhával tisztítsa meg, majd törölje szárazra.

Kicsomagolás és hulladékkezelés

Óvatosan távolítsa el az összes csomagolóanyagot. A csomagolóanyag eltávolításakor ügyeljen a szelektív hulladékgyűjtésre. Ügyeljen arra, ne hagy véletlenül apró alkatrészeket kidobjon.

Değerli Müşterimiz!

Gerektiğinde tekrar okumak üzere bu kılavuzu saklayın.
Bu ürün başkasına devredildiğinde, bu kılavuz da beraberinde verilmelidir.
Yeni ürününüzü güle güle kullanın.

Tchibo Ekibiniz

Kendi güvenliğiniz için



Çocuklar için TEHLİKE

- Çocukları ambalaj malzemesinden uzak tutun. Torbalar ve folyolar oyuncak değildir. Bunların başa geçirilmemesine veya yutulmamasına dikkat edin. Boğulma tehlikesi vardır!
- Ürün, güvenli monte edilmesi için çeşitli küçük parça vs. ile birlikte satılır. Bu parçalar yutulduğunda hayati tehlike söz konusudur. Bu yüzden ürünü kuracağınız zaman çocukları uzak tutun.
- Küçük çocukların ürüne tutunmayı veya üzerine tırmanmayı isteyebileceğini göz önünde bulundurarak onları üründen uzak tutun.

DİKKAT - Yaralanma ve maddi hasar tehlikesi!

- Ürünü daima eğimi olmayan düz bir zemin üzerine yerleştirin.
- Ürünün üzerine çıkmayın veya oturmayın. Devrilebilir veya hasar görebilir.
- Ürünü yumuşak ve düz bir zemin üzerinde monte edin. Ürünün yüzeylerinin çizilmemesi veya hasar görmemesi için karton ambalajı ürünün altına yerleştirin.
- Ürünü sadece öngörülen kullanım amacı için kullanın ve aşırı yüklemekten kaçının.

Kullanım amacı

Bu ürün nemli mekanlardaki kullanım için uygundur.
Bu ürün, özel kullanım için tasarlanmış olup ticari amaçlar için uygun değildir.

Bakım

Temizleme için tahrış edici ya da aşındırıcı kimyasallar veya sert fırçalar kullanılmamalıdır.
Yüzeyleri hafif nemli bir bezle temizleyin ve ardından iyice kurulayın.

Ambalajı açma ve imha etme

Ürünü ambalajından çıkarın ve tüm ambalaj malzemesini türüne göre ayırıp atın. Bu esnada yanlışlıkla montaj malzemelerini de atmamaya dikkat edin.

Garanti belgesi

05.12.2024-140808

Üretici veya İthalatçı Firmasının:

Unvanı: TCHİBO KAHVE MAM. DAĞ. ve PAZ. TİC. LTD. ŞTİ
Adresi: BARBAROS MAH. LALE SOK. NO: 2/7
MY OFFICE BİNASI; ATAŞEHİR - İSTANBUL / TÜRKİYE
Telefonu: +90 216 575 4411 Faks: +90 216 576 04 84
e-posta: info@tchibo.com.tr

Yetkilinin İmzası / Firmanın Kaşesi:

Satıcı Firmasının:

Unvanı: TCHİBO KAHVE MAM. DAĞ. ve PAZ. TİC. LTD. ŞTİ
Adresi: BARBAROS MAH. LALE SOK. NO: 2/7
MY OFFICE BİNASI; ATAŞEHİR - İSTANBUL / TÜRKİYE
Telefonu: +90 216 575 4411 Faks: +90 216 576 0484
e-posta: info@tchibo.com.tr

Fatura Tarih ve Sayısı:

Teslim Tarihi ve Yeri:

Yetkilinin İmzası / Firmanın Kaşesi:

Malın

Cinsi: MOBİLYA Markası: TCM
Modeli: 682 895 Garanti Süresi: 2 YIL
Azami Tamir Süresi: 20 iş günü
Bandrol ve Seri No:

Garanti şartları

- Garanti süresi, malın teslim tarihinden itibaren başlar ve **2 yıldır**. (Bu süre 2 yıldan az olamaz)
- Malın bütün parçaları dahil olmak üzere tamamı garanti kapsamındadır.
- Malın ayıplı olduğunun anlaşılması durumunda tüketicisi, 6502 sayılı Tüketicinin Korunması Hakkında Kanununun 11 inci maddesinde yer alan;
a) Sözleşmeden dönme,
b) Satış bedelinden indirim isteme,
c) Ücretsiz onarılmasını isteme,
ç) Satılmanın ayıpsız bir misli ile değiştirilmesini isteme, haklarından birini kullanabilir.
- Tüketicinin bu haklardan ücretsiz onarım hakkını** seçmesi durumunda satıcı; işçilik masrafı, değiştirilen parça bedeli ya da başka herhangi bir ad altında hiçbir ücret talep etmeksizin malın onarımını yapmak veya yaptırmakla yükümlüdür. Tüketicisi ücretsiz onarım hakkını üretici veya ithalatçıya karşı da kullanabilir. Satıcı, üretici ve ithalatçı tüketicinin bu hakkını kullanmasından müteselsilen sorumludur.
- Tüketicinin, **ücretsiz onarım hakkını** kullanması halinde malın;
• Garanti süresi içinde tekrar arızalanması,
• Tamiri için gereken azami sürenin aşılması,
• Tamirinin mümkün olmadığının, yetkili servis istasyonu, satıcı, üretici veya ithalatçı tarafından bir raporla belirlenmesi durumlarında; **tüketicisi malın bedel iadesini, ayıp oranında bedel indirimini veya imkân varsa malın ayıpsız misli ile değiştirilmesini** satıcıdan talep edebilir. Satıcı, tüketicinin talebini reddedemez. Bu talebin yerine getirilmesi durumunda satıcı, üretici ve ithalatçı müteselsilen sorumludur.
- Malın tamir süresi **20 iş gününü**, binek otomobil ve kamyonetler için ise **30 iş gününü** geçemez. Bu süre, garanti süresi içerisinde mala ilişkin arızanın yetkili servis istasyonuna veya satıcıya bildirim tarihi, garanti süresi dışında ise malın yetkili servis istasyonuna teslim tarihinden itibaren başlar. Malın arızasının **10 iş günü** içerisinde giderilememesi halinde, üretici veya ithalatçı; malın tamiri tamamlanmaya kadar, benzer özelliklere sahip başka bir malı tüketicinin kullanımına tahsis etmek zorundadır. Malın garanti süresi içerisinde arızalanması durumunda, tamirde geçen süre garanti süresine eklenir.
- Malın kullanma kılavuzunda yer alan hususlara aykırı kullanılmasından kaynaklanan arızalar garanti kapsamı dışındadır.
- Tüketicisi, garantiden doğan haklarının kullanılması ile ilgili olarak çıkabilecek uyuşmazlıklarda yerleşim yerinin bulunduğu veya tüketicisi işleminin yapıldığı yerdeki **Tüketicisi Hakem Heyetine veya Tüketicisi Mahkemesine** başvurabilir.
- Satıcı tarafından bu **Garanti Belgesinin** verilmemesi durumunda, tüketicisi **Gümrük ve Ticaret Bakanlığı Tüketicinin Korunması ve Piyasa Gözetimi Genel Müdürlüğüne** başvurabilir.

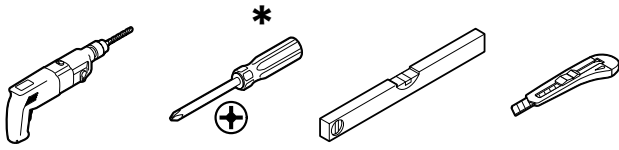
Teileliste | Liste des pièces détachées | Elenco dei componenti | Parts list

Seznam dílů | Wykaz części | Zoznam dielcov | Alkatrészlista | Parça listesi

Für den Zusammenbau benötigen Sie | Pour le montage, il vous faut | Per il montaggio sono necessari

Assembly will require | K montáži potřebujete | Do prac montażowych potrzebne będą

Na montáž potrebujete | Az összeszereléshez az alábbiak szükségesek | Montaj için gerekenler:



*** VORSICHT:** Bei Verwendung eines Akkuschaubers (nicht empfohlen) möglichst niedrige Drehmomentstufe wählen!

PRUDENCE: En cas d'utilisation d'une visseuse sans fil (non recommandé), sélectionner le niveau de couple le plus bas possible!

ATTENZIONE: Quando si utilizza un avvitatore a batteria (non raccomandato), selezionare il livello di coppia più basso possibile!

CAUTION: If using an electric screwdriver (not recommended), use the slowest possible rotation speed!

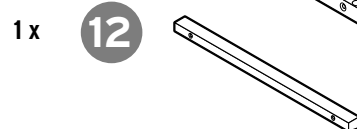
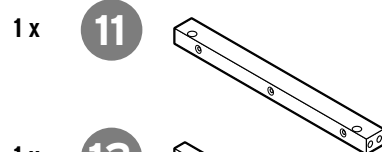
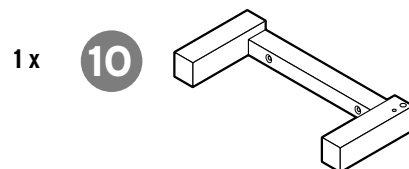
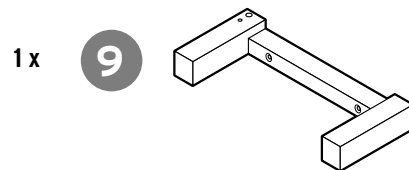
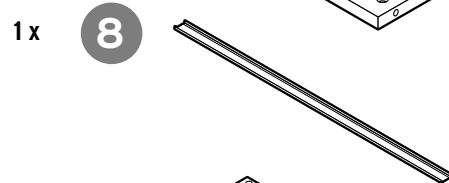
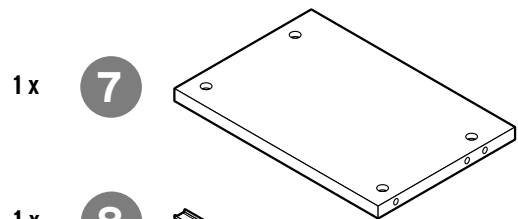
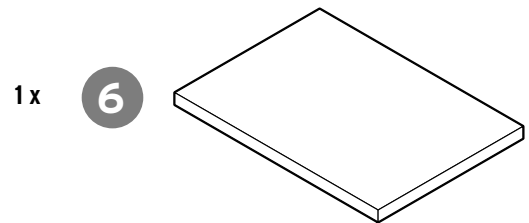
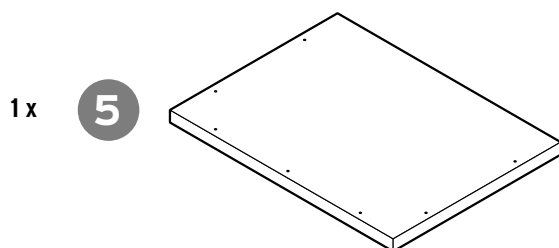
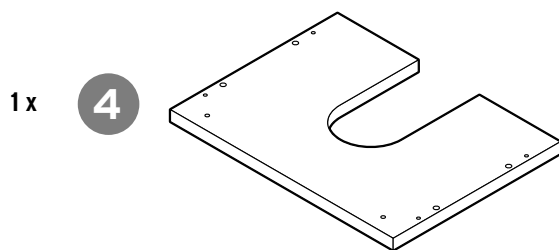
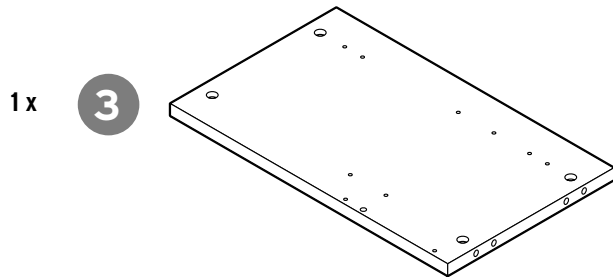
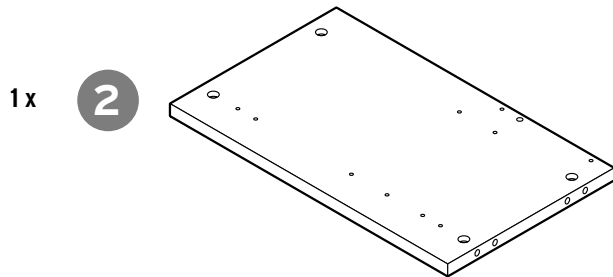
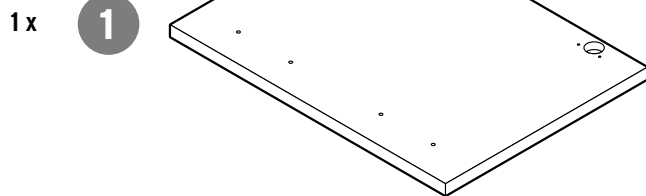
POZOR: Budete-li používat akumulátorový šroubovák (nedoporučuje se), zvolte nejnižší možný stupeň točivého momentu!

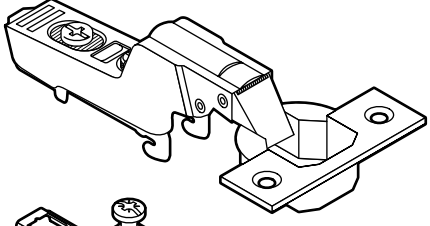
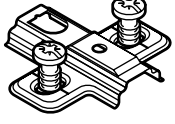
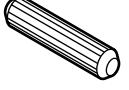

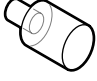






UWAGA: W przypadku użycia wkrętkarki akumulatorowej (niezalecane) należy ustawić najniższe możliwe obroty!

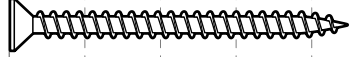
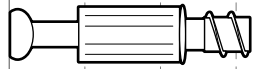
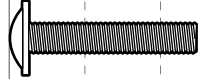
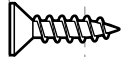
POZOR: Ak použijete akumulátorový skrutkovač (neodporúča sa), zvolte najnižšie možné nastavenie krútiaceho momentu!

FIGYELEM: Akumulátoros csavarbehajtó használatá esetén (nem ajánlott) lehetőleg alacsony fordulatszámot állítson be!

DİKKAT: Akülü vidalama aleti kullanıldığında (önerilmez) mümkün olan en düşük sıkma torku kademesi seçilmelidir!

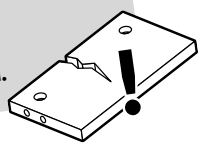


- 2 x A 
- 2 x B 
- 12 x C 
- 4 x D 
- 1 x E 
- 12 x F 
- 12 x G 
- 2 x H 
- 4 x I 
- 1 x J 
- 2 x K 

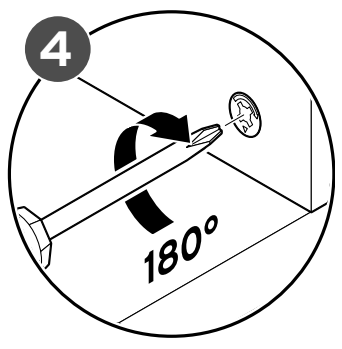
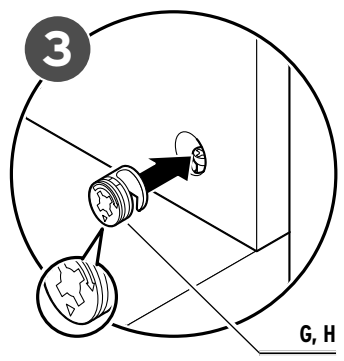
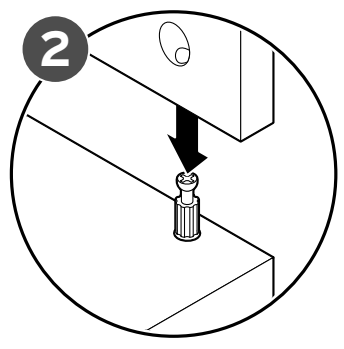
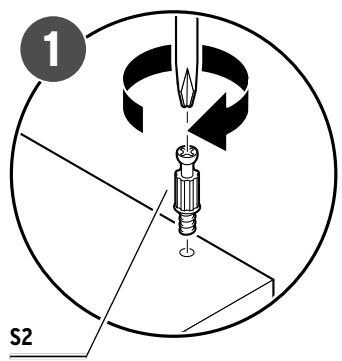
- cm 1 2 3 4 5
- 7 x S1 
 - 14 x S2 
 - 2 x S3 
 - 4 x S4 



Ein Teil fehlt oder ist defekt? Service hinten im Heft.
 Une pièce manque ou est défectueuse? Voir service client à la fin de ce livret.
 Un componente manca o è difettoso? Per il servizio clienti si veda alla fine di questo manuale.
 Is a part missing or broken? See back for service information.
 Chybí nějaký díl nebo je poškozený? Servis na zadní straně tohoto návodu.
 Brakuje jakiejś części lub jest uszkodzona? Serwis na ostatniej stronie.
 Chýba niektorý dielec alebo je chybný? Servis na zadnej strane.
 Hiányzik vagy hibás egy alkatrész? Szerviz infó az utolsó oldalon.
 Bir parça mi eksik veya hasarlı? Teknik destek bilgileri son sayfada.



Hinweis | À noter | Nota | Hints | Poznámka | Wskazówka | Upozornenie | Útmutató | Bilgi



DEUTSCH

Sie können die Tür sowohl links öffnend als auch rechts öffnend montieren. Für die Schritte 1, 4 und 6 ist die Montage mit rechts öffnender Tür mit **A** und die Montage mit links öffnender Tür mit **B** gekennzeichnet. In den übrigen Schritten dieser Anleitung ist nur noch die Montage mit rechts öffnender Tür abgebildet.

FRANÇAIS

Vous pouvez monter la porte de façon à ce qu'elle ouvre vers la gauche ou vers la droite. Dans les étapes 1, 4 et 6, le montage «porte ouvrant vers la droite» est caractérisé par la lettre **A**, le montage «porte ouvrant vers la gauche» par la lettre **B**. Dans les étapes suivantes, les instructions de montage ne représentent plus que le montage «porte ouvrant vers la droite».

ITALIANO

L'anta può essere montata in modo da aprirsi sia a sinistra sia a destra. Per i passaggi 1, 4 e 6, il montaggio con l'apertura dell'anta a destra è contrassegnato con **A** e il montaggio con apertura a sinistra è contrassegnato con **B**. Nei restanti passaggi di montaggio viene mostrata solo l'apertura dell'anta a destra.

ENGLISH

The door can be mounted to open either to the left or to the right. For steps 1, 4 and 6, assembly with the door opening to the right is marked with **A**, and assembly with the door opening to the left is marked with **B**. In the rest of the assembly steps, only assembly with the door opening to the right is illustrated.

ČESKY

Dvířka můžete namontovat tak, aby se otevírala doleva nebo doprava. Pro kroky 1, 4 a 6 je montáž s dvířky otevírajícími se doprava označena písmenem **A** a montáž s dvířky otevírajícími se doleva písmenem **B**. V ostatních montážních krocích je v tomto návodu zobrazena pouze montáž s dvířky otevírajícími se doprava.

POLSKI

Drzwi można zamontować tak, aby otwierały się w lewo bądź w prawo. W krokach montażowych 1, 4 i 6 montaż mebla z drzwiami otwierającymi się w prawo jest oznaczony literą **A**, natomiast montaż mebla z drzwiami otwierającymi się w lewo jest oznaczony literą **B**. W pozostałych krokach montażu w instrukcji przedstawiono montaż jedynie z drzwiami otwierającymi się w prawo.

SLOVENSKY

Dvierka môžete namontovať s otváraním doľava, ale aj doprava. Pre montážne kroky 1, 4 a 6 je montáž s dvierkami otvárajúcimi sa doprava označená písmenom **A** a montáž s dvierkami otvárajúcimi sa doľava označená písmenom **B**. Vo zvyšných montážnych krokoch v tomto návode je zobrazená už len montáž s dvierkami otvárajúcimi sa doprava.

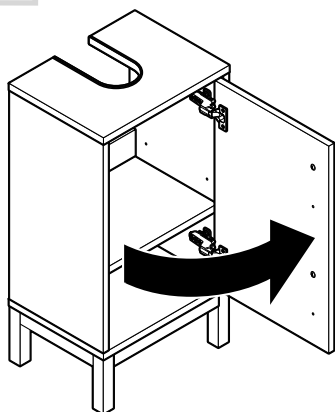
MAGYAR

Az ajtó felszerelheti úgy, hogy az nyíthat balra és jobbra is. Az 1., 4. és 6. lépésnél a jobbra nyíló ajtó felszerelését **A**-val, a balra nyíló ajtó felszerelését pedig **B**-vel jelöltük. Ezen útmutató többi lépésében csak a jobbra nyíló ajtó felszerelését ábrázoltuk.

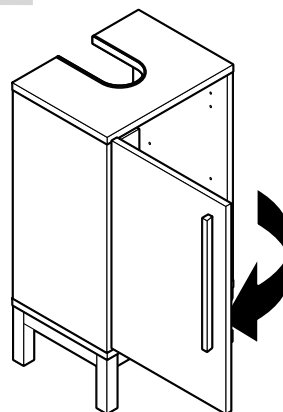
TÜRKÇE

Kapağı isteğinizde göre sola ya da sağa açılır olarak monte edebilirsiniz. 1, 4 ve 6 numaralı adımlarda sağdan açılır kapak montajı **A** ile ve soldan açılır kapak montajı **B** ile gösterilmiştir. Bu talimattaki diğer adımlarda sağdan açılır kapak montajı gösterilmiştir.

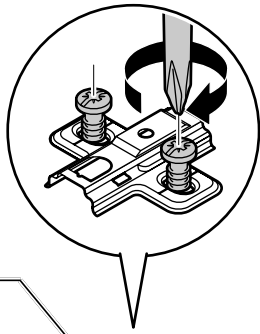
A



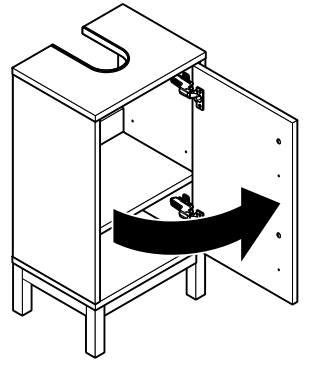
B



1

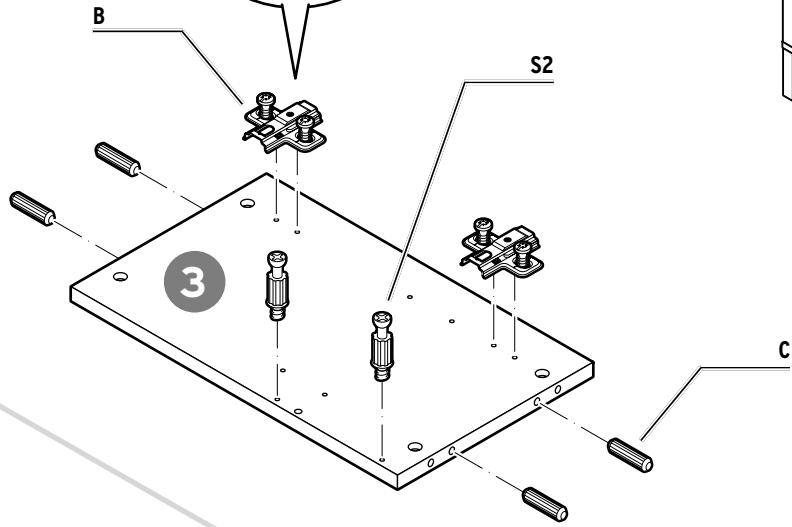


A

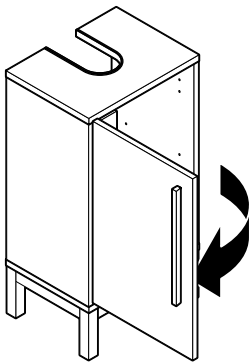


B

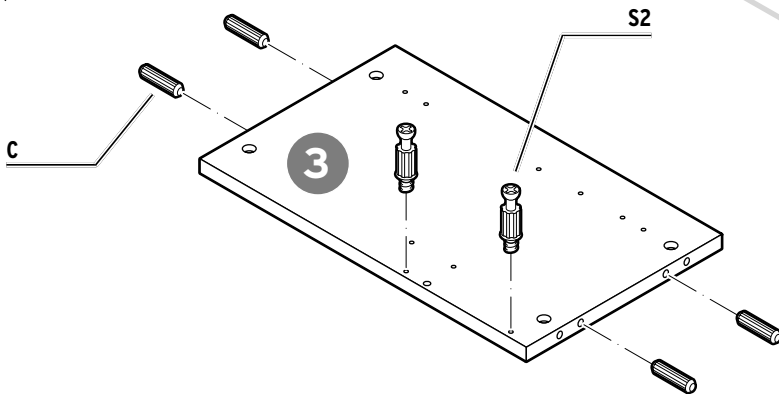
S2



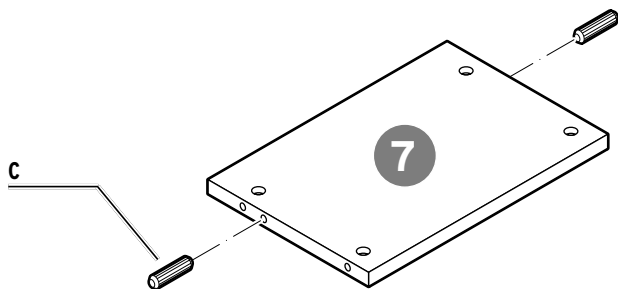
B



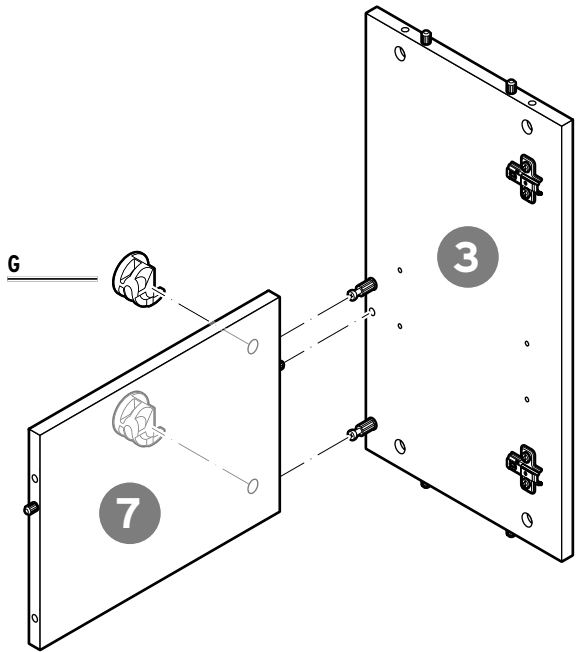
S2



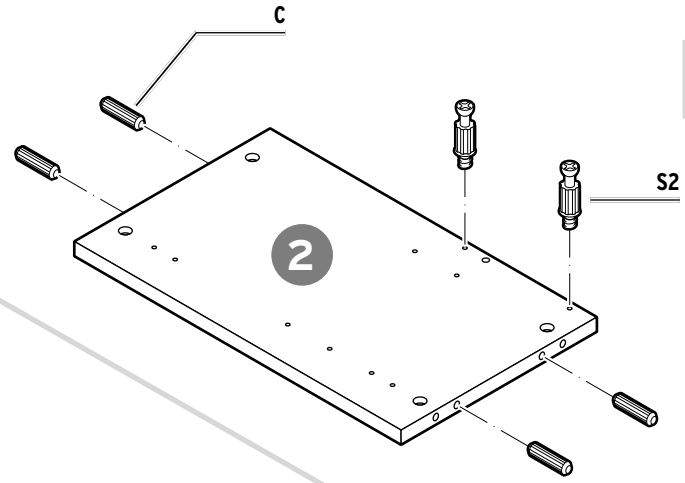
2



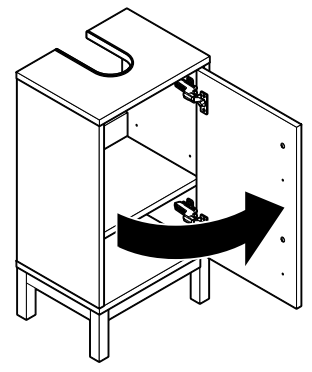
3



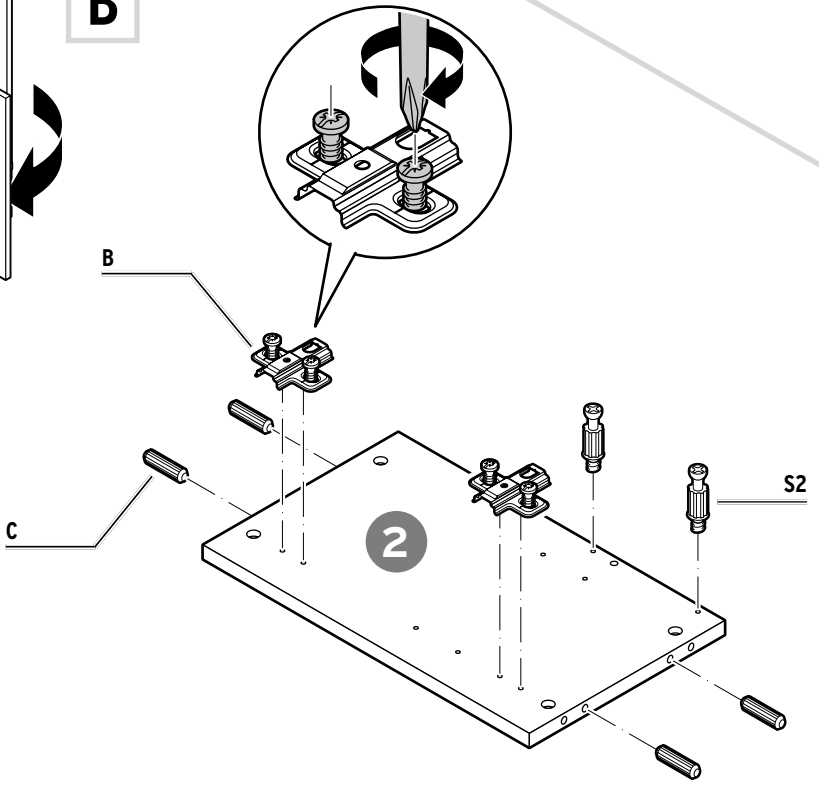
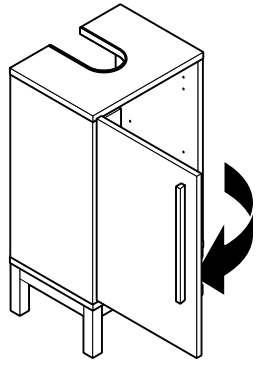
4



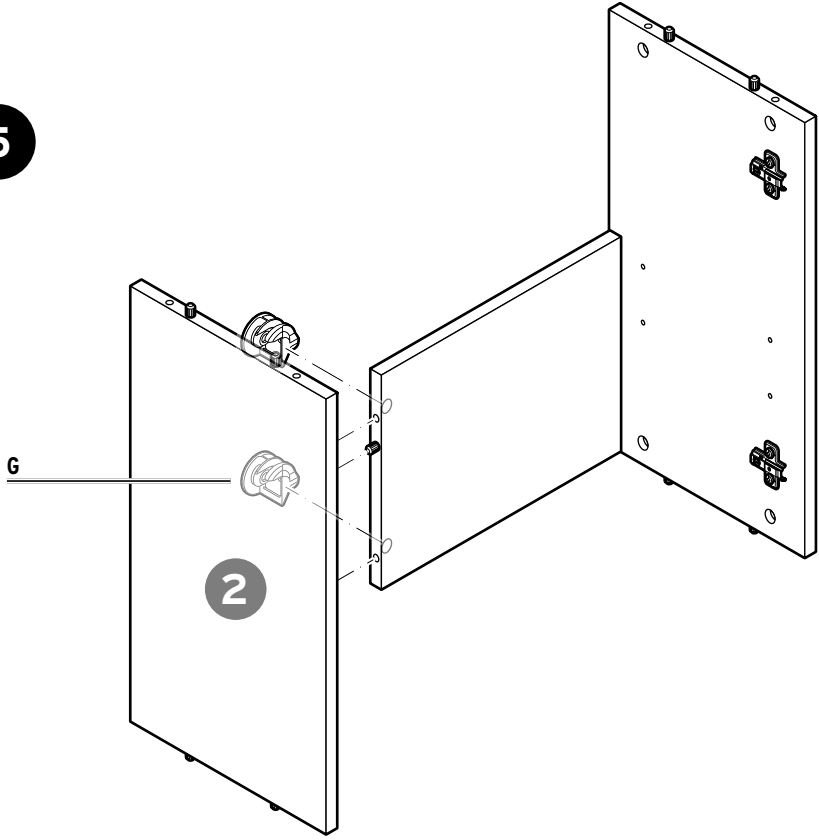
A



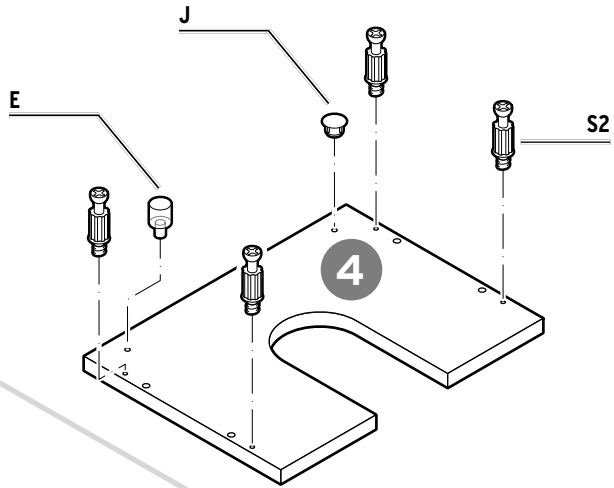
B



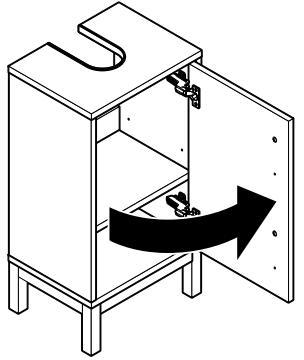
5



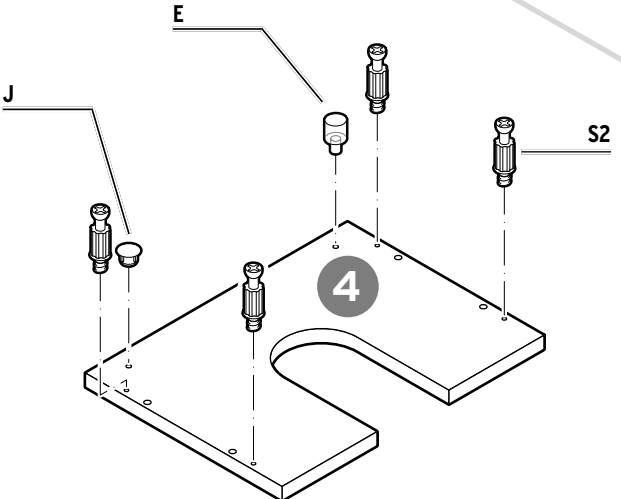
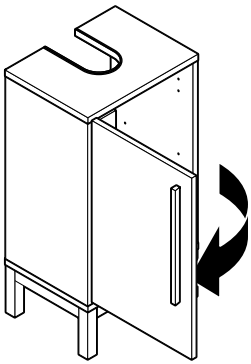
6

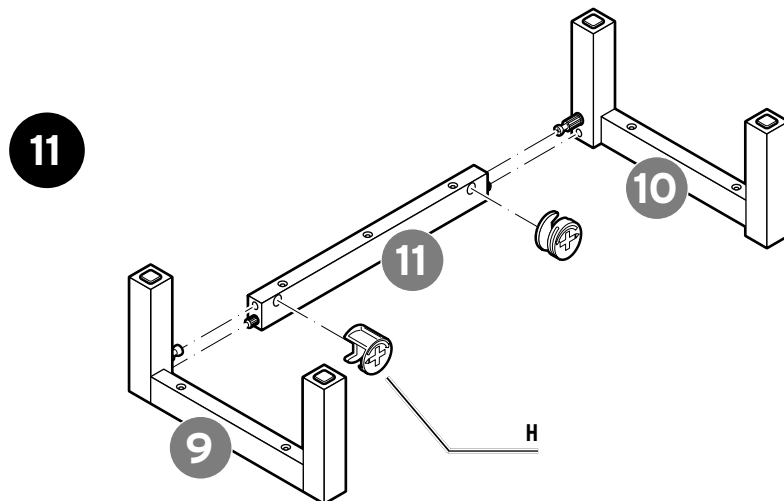
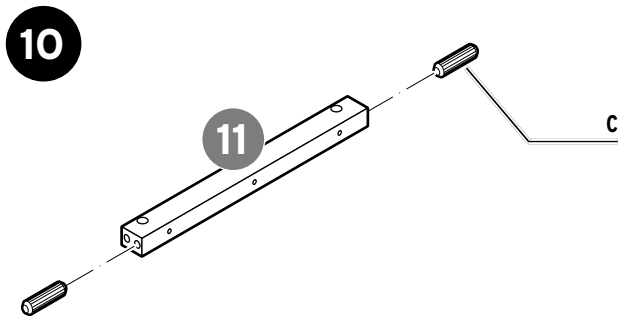
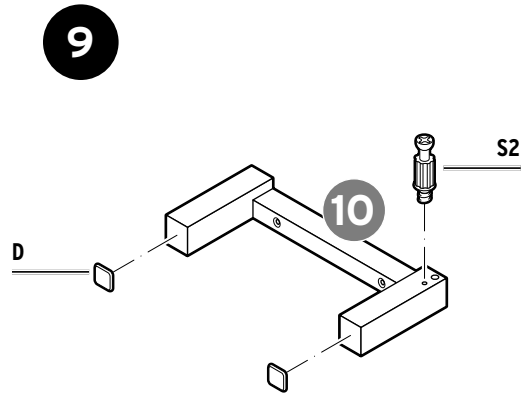
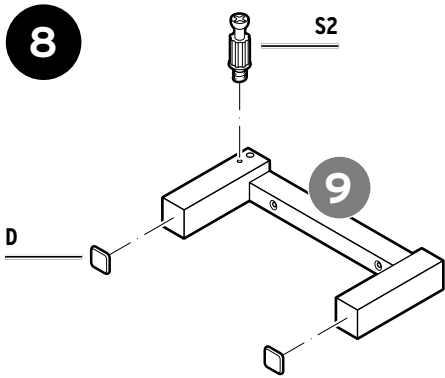
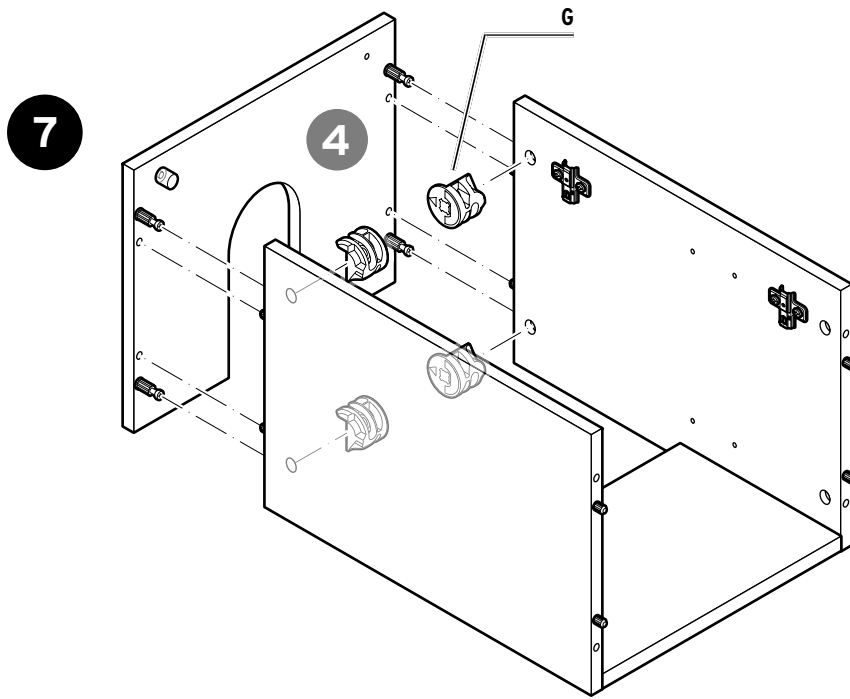


A

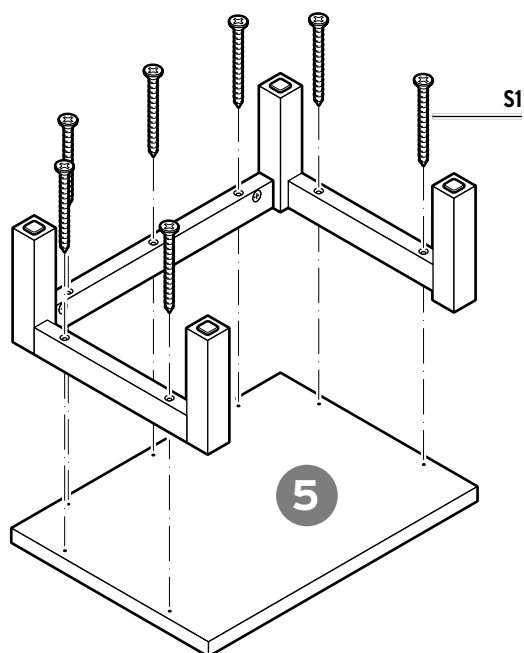


B

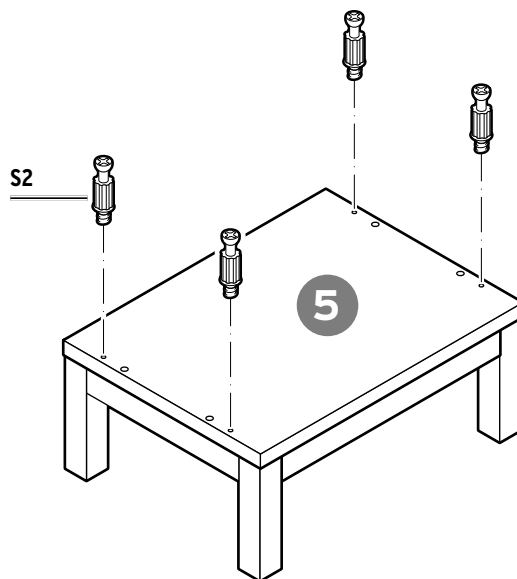




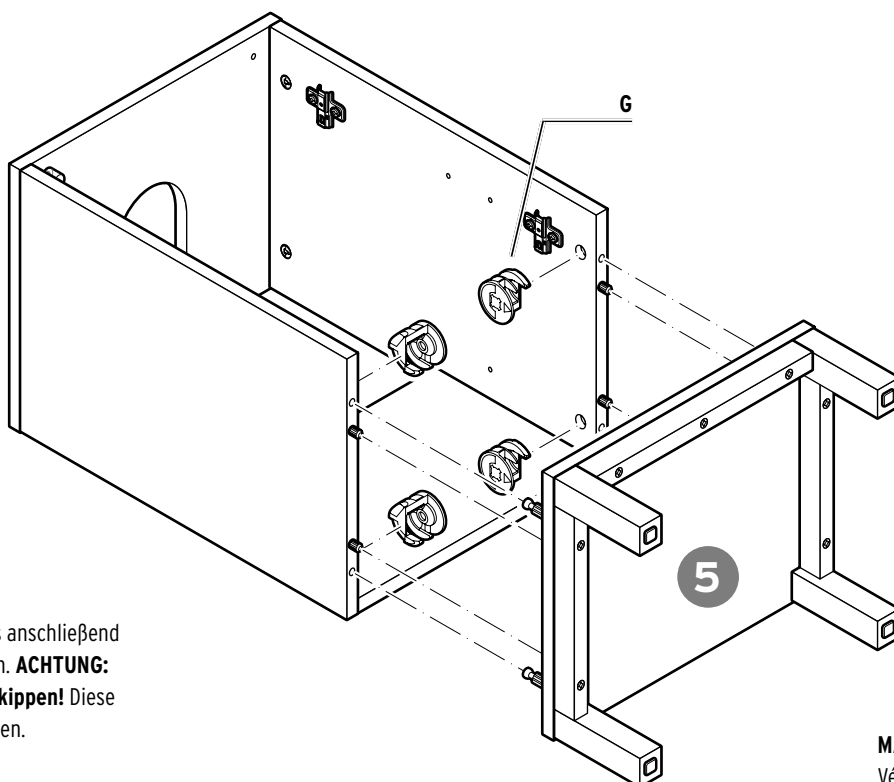
12



13



14

**DEUTSCH**

Stellen Sie den Korpus anschließend vorsichtig aufrecht hin. **ACHTUNG: Nicht über die Füße kippen!** Diese können sonst abbrechen.

FRANÇAIS

Ensuite, redressez le corps du meuble avec précaution. **ATTENTION: ne pas le basculer sur les pieds!** Sinon, les pieds pourraient se casser.

ITALIANO

Quindi, posizionare il corpo del mobile in posizione verticale. **ATTENZIONE: non inclinare sopra i piedi del mobile!** Possono rompere.

ENGLISH

Then carefully stand the unit upright. **CAUTION: Do not tilt the unit over and onto its feet!** Doing so could cause them to break off.

ČESKY

Korpus následně opatrně postavte. **POZOR: Nepřeklápět přes nohy skříně!** Mohly by se odlomit.

POLSKI

Następnie ostrożnie postawić korpus do pionu. **UWAGA: nie przechylać szafy na dwie nóżki!** W przeciwnym razie mogą się one wyłamać.

SLOVENSKY

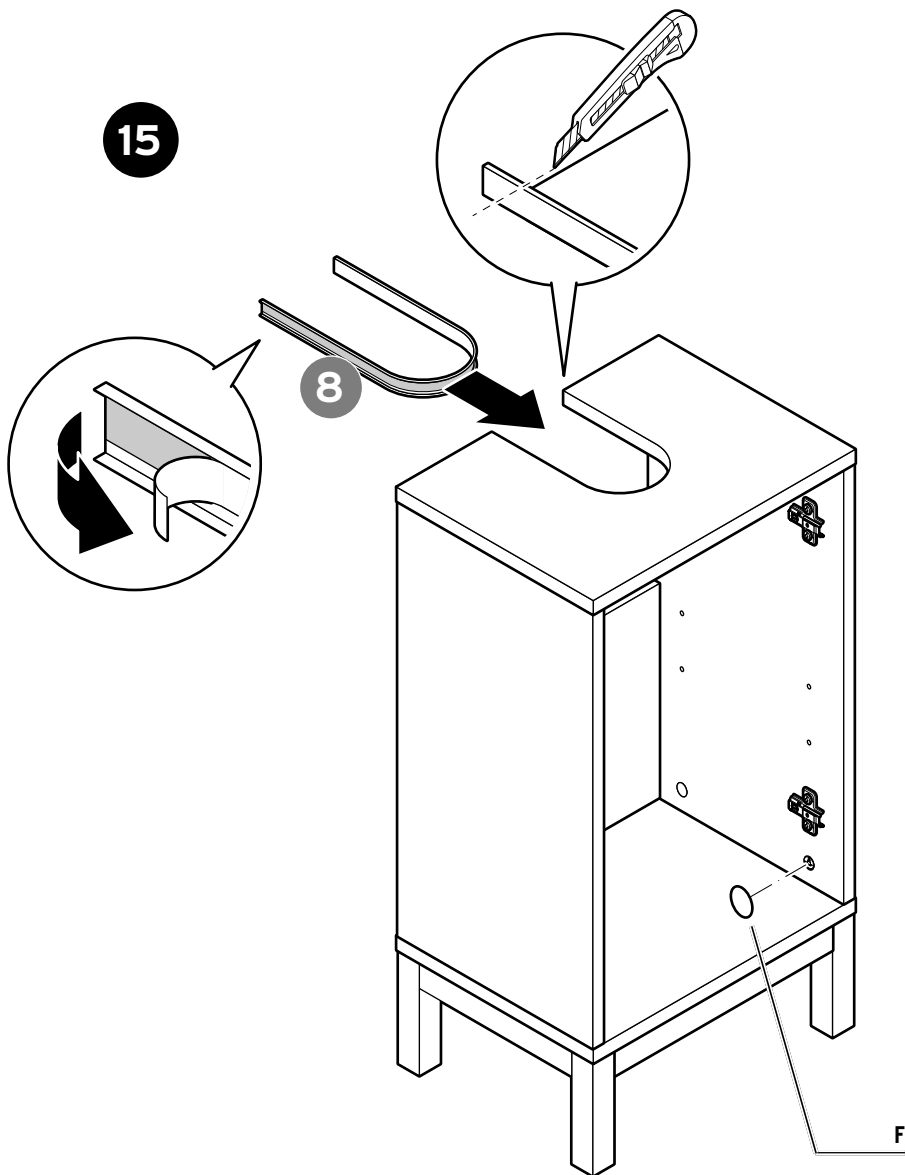
Korpus následne opatrne postavte. **POZOR: Nepreklopte cez nožičky!** Mohli by sa odlomiť.

MAGYAR

Végül óvatosan állítsa fel a bűrtortestet. **VIGYÁZAT: Ne a lábakon keresztül állítsa fel!** Ellenkező esetben ezek letörhetnek.

TÜRKÇE

Ardından gövdeyi dikkatli şekilde yerine dik olarak yerleştirin. **DİKKAT: Ayaklarının üzerinden devirmeyin!** Aksi takdirde bunlar kırılabilir.



DEUTSCH

Decken Sie alle sichtbaren Exzenter-Verbindungen mit Teil **F** ab.

FRANÇAIS

Couvrez tous les raccords excentriques visibles avec les pièces **F**.

ITALIANO

Coprire tutte le connessioni eccentriche a vista con il componente **F**.

ENGLISH

Cover all visible eccentric connections with part **F**.

ČESKY

Zakryjte dílem **F** všechny viditelné excentry spojovacího kování.

POLSKI

Zakryć elementem **F** wszystkie widoczne łączniki mimośrodowe.

SLOVENSKY

Zakryte dielcom **F** všetky viditeľné spoje s excentrom.

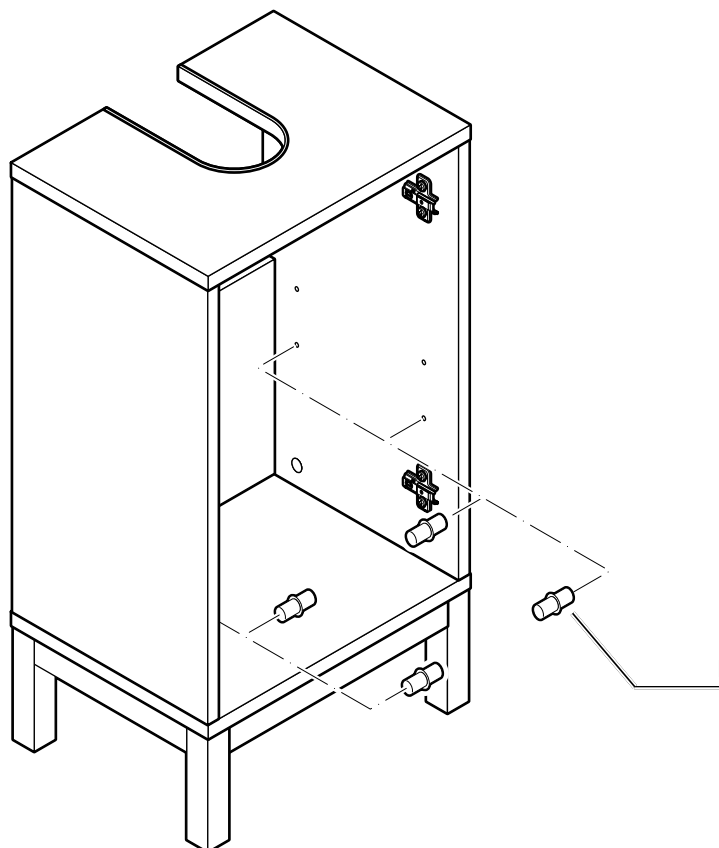
MAGYAR

A látható excenter csavarokat az **F** elemekkel fedje le.

TÜRKÇE

Gözle görülür tüm eksantrik bağlantı elemanlarının üstünü **F** parçası ile örtün.

16



17

DEUTSCH

Stellen Sie sicher, dass der Korpus **absolut gerade** steht. Sonst lässt sich später die Tür nicht einwandfrei mit den Scharnieren einstellen. Richten Sie den Korpus ggf. mit Ausgleichsplättchen o.Ä. aus.

FRANÇAIS

Assurez-vous que le corps du meuble soit **parfaitement droit**. Sinon, vous aurez du mal à régler correctement la porte avec les charnières. Si nécessaire, positionnez le corps du meuble en utilisant des épaisseurs de compensation ou autres.

ITALIANO

Assicurarsi che il corpo del mobile sia **perfettamente dritto**. Altrimenti avrete difficoltà a regolare l'anta in maniera ottimale con le cerniere. Se necessario, allineare il corpo con piastre di livellamento o qualcosa simile.

ENGLISH

Ensure that the unit is standing **completely level and plumb**. Otherwise you will not be able to properly align the door with the hinges. Adjust the unit if necessary with levelling wedges.

ČESKY

Zajistěte, aby stál korpus **absolutně rovně**. V opačném případě nebude později možné správně nastavit závěsy dvířek. Korpus případně vyrovnejte vyrovnávacími destičkami apod.

POLSKI

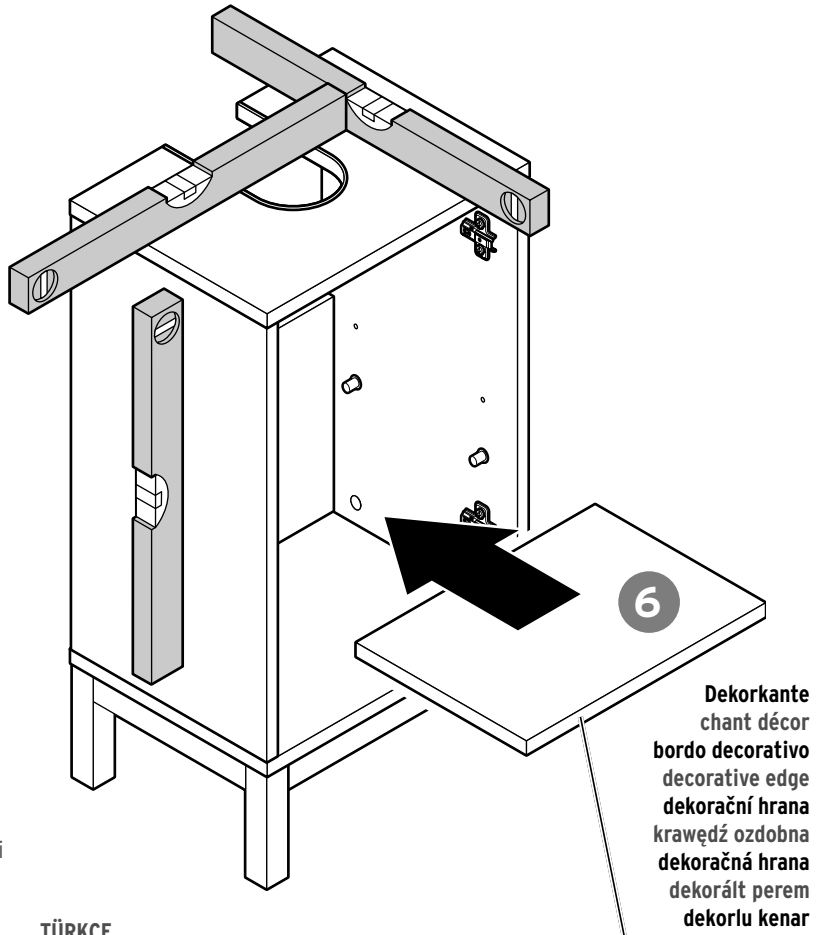
Upewnić się, że korpus ustawiony jest **idealnie prosto**. W przeciwnym razie nie będzie później możliwe prawidłowe ustawienie drzwi za pomocą zawiasów. W razie potrzeby wyprostować korpus za pomocą płytek wyrównawczych itp.

SLOVENSKY

Uistite sa, že korpus stoji **absolútne rovno**. Inak nebude neskôr možné správne nastavenie závesov dvierok. Korpus prípadne vyrovnať vyrovnávacími platničkami a pod.

MAGYAR

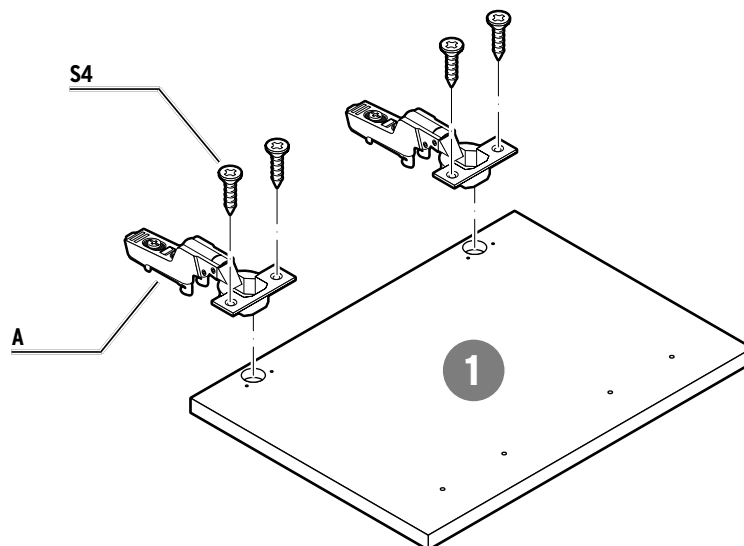
Bizonyosodjon meg arról, hogy a bútortest **teljesen egyenesen áll**. Ellenkező esetben a későbbiekben nem fogja tudni tökéletesen beállítani az ajtót a sarokvasakkal. Szükség esetén igazítsa ki kiegyenlítő lapokkal vagy hasonlókcal.



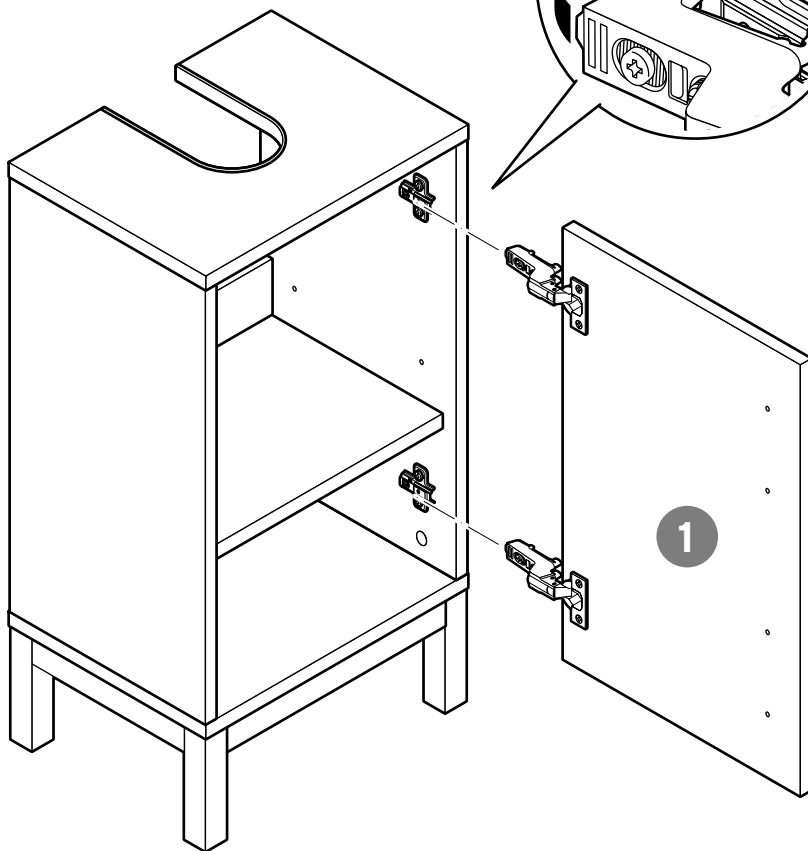
TÜRKÇE

Gövdenin **tamamen düz** olduğundan emin olun. Aksi halde kapak menteşe ile düzgün ayarlanamaz. Gövdeyi gerekirse dengeleme plakaları vb. ile dengeleyin.

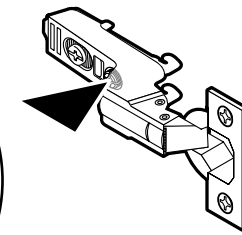
18



19



Click!



DEUTSCH

Wenn sich die Scharniere nicht einhängen lassen, drehen Sie die vordere Schraube an jeweiligen Scharnierband ganz hinein (s. oben). Richten Sie die Tür anschließend aus wie im nächsten Schritt dargestellt.

FRANÇAIS

Si vous n'arrivez pas à enclencher les charnières sur les plaques de montage, vissez la vis avant de chaque charnière afin de l'enfoncer entièrement (voir ci-dessus). Ensuite, réglez la porte comme indiqué à l'étape suivante.

ITALIANO

Se non si riesce a sistemare le cerniere, avvitare la vite anteriore sulla rispettiva fascia della cerniera (vedere sopra). Infine allineare l'anta come descritto di seguito.

ENGLISH

If the hinges cannot be mounted, screw the front screw on each hinge strip in fully (see above). Then adjust the door as illustrated in the following step.

ČESKY

Jestliže závěsy nepůjdou zavěsit, zašroubujte přední šroub na dotýčném závěsu až docela dovnitř (viz nahoře). Dveře následně vyrovnejte tak, jak je zobrazeno v dalším kroku.

POLSKI

Jeżeli niemożliwe jest zamocowanie (zawieszenie) zawiasów, należy całkowicie wkręcić śrubkę na przodzie każdego zawiasu (patrz rysunek u góry). Następnie wyregulować drzwi zgodnie z opisem następnym kroku.

SLOVENSKY

Keď sa dvere nebudú dať zavesiť, zaskrutkujte prednú skrutku na dotýčnom závěse až celkom dovnútra (pozri hore). Dvere potom nastavte podľa zobrazenia v nasledujúcom montážnom kroku.

MAGYAR

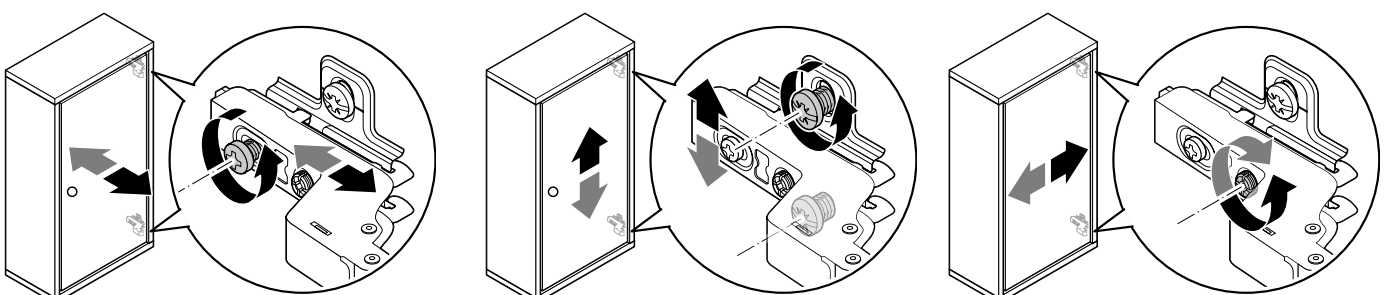
Ha a sarokvasakat nem lehet beakasztani, akkor teljesen csavarozza be az adott sarokvason található elülső csavart (lásd fent). Végül igazítsa ki az ajtót a következő lépésben ábrázolt módon.

TÜRKÇE

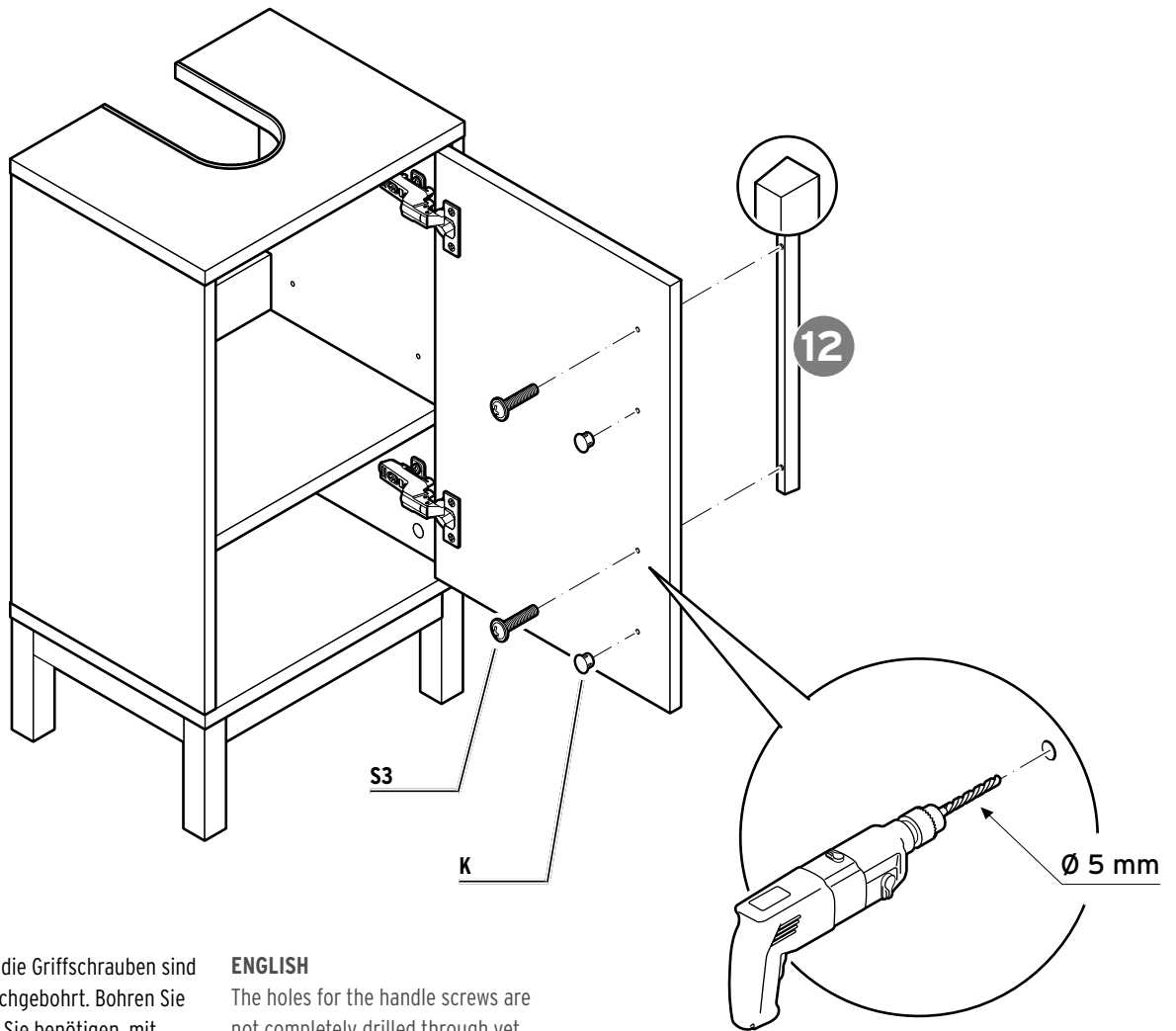
Eğer menteşeler asılmıyorsa, her menteşe bandındaki ön civatayı tamamen içine doğru döndürün (bkz. yukarı). Ardından kapağı bir sonraki adımda gösterildiği gibi hizalayın.

20

Tür ausrichten | Régler la porte | Regolare l'anta | Adjusting the door | Nastavení dvířek
Regulacja drzwi | Nastavenie dvierok | Ajtó beállítása | Kapağı ayarlama



21

**DEUTSCH**

Die Löcher für die Griffschrauben sind nicht ganz durchgebohrt. Bohren Sie die Löcher, die Sie benötigen, mit einem Holzbohrer $\varnothing = 5$ mm durch. Halten Sie dabei auf der anderen Seite ein Restholzstück dagegen, damit das Holz nicht splittert. Decken Sie die nicht benötigten Bohrungen mit den Stopfen **K** ab.

FRANÇAIS

Les trous destinés aux vis des poignées ne sont pas totalement percés. Percez les trous dont vous avez besoin à l'aide d'une mèche à bois $\varnothing = 5$ mm. Utilisez un morceau de bois pour exercer une contre-pression sur le côté opposé afin d'éviter que le bois ne se fissure. Masquez les perçages non utilisés à l'aide des caches **K**.

ITALIANO

I fori per le viti della maniglia non sono del tutto forati. Trapanare i fori necessari con un trapano per legno dal diametro di 5 mm. Sull'altro lato trattenerne un pezzo di legno per evitare che il legno dell'anta si spacchi durante l'operazione. Coprire i fori inutilizzati con i tappi **K**.

ENGLISH

The holes for the handle screws are not completely drilled through yet. Drill through the holes that you will need with a wood drill of $\varnothing = 5$ mm. Hold a spare piece of wood on the other side to prevent the wood from splintering. Use plugs **K** to cover any redundant holes.

ČESKY

Otvory pro šrouby úchytů nejsou docela provrtané. Otvory, které budete potřebovat, provrtajte vrtákem na dřevo s průměrem 5 mm. Během vrtání na druhé straně přidržíte nějaký kousek dřeva, aby se dřevo neodštěpovalo. Nepotřebné otvory zakryjte krytkami **K**.

POLSKI

Otwory uchwytów do drzwi nie są jeszcze przewiercone do końca. Potrzebne otwory należy wywiercić wiertłem do drewna $\varnothing 5$ mm. Z drugiej strony należy przytrzymać drewniany klocek, aby podczas wiercenia nie dochodziło do odpryskiwania drewna. Niepotrzebne otwory należy przykryć zatyczką **K**.

SLOVENSKY

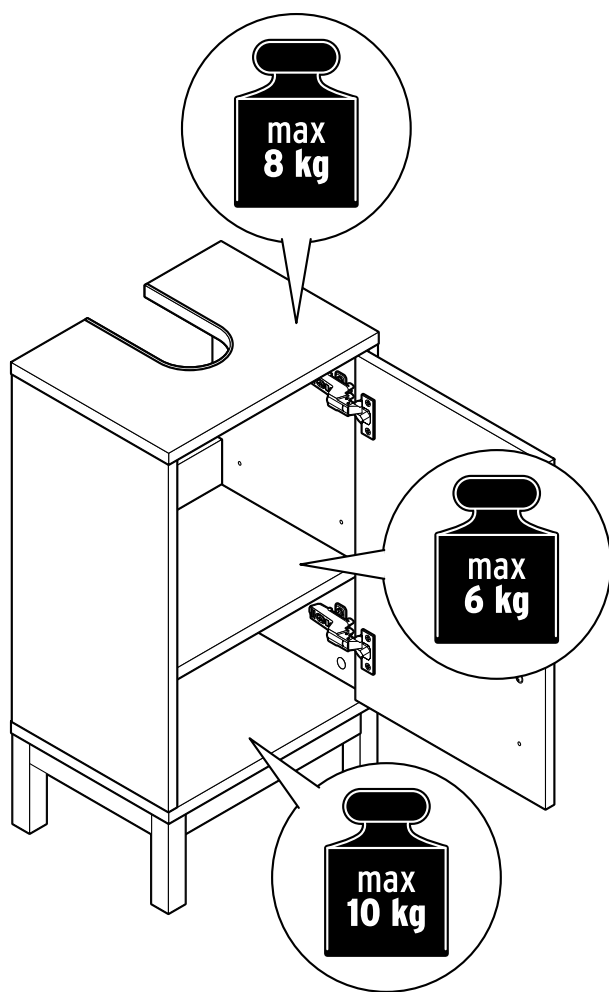
Otvory na skrutky držadiel nie sú úplne prevrtané. Vyvrtajte otvory, ktoré potrebujete, vrtákom na drevo s $\varnothing = 5$ mm. Aby sa pri vrtaní drevo regálu neštípilo, tlačte zvislým kusom dreva z druhej strany proti smeru vrtania. Nepotrebné otvory zakryte krytkami **K**.

MAGYAR

A fogantyúk csavarjainak lyukai nincsenek teljesen átfúrva. Fúrja át a szükséges furatokat egy 5 mm átmérőjű fafúróval. Eközben a másik oldalon tartson oda egy fadarabot, hogy a fa ne hasadjon szét. A nem szükséges furatokat a **K** dugókkal fedje le.

TÜRKÇE

Saplı vida için olan delikler tam delinmemiş. İhtiyacınız olan delikleri açmak için çapı 5 mm olan bir matkap ucu kullanın. Bunun için deliğin diğer tarafında bir tahta parçası tutun, aksi halde çatlaklar oluşabilir. Gerekmeyen delikleri **K** tıparları ile kapatın.



www.tchibo.de/anleitungen • www.fr.tchibo.ch/notices
www.tchibo.de/instructions • www.tchibo.cz/navody
www.tchibo.pl/instrukcje • www.tchibo.sk/navody
www.tchibo.hu/utmutatok • www.tchibo.com.tr/kilavuzlar

Die folgenden Ersatzteile sind bestellbar | Les pièces de rechange suivantes peuvent être commandées
È possibile ordinare i seguenti pezzi di ricambio | The following replacement parts can be ordered
Následující náhradní díly lze objednat | Istnieje możliwość zamówienia następujących części zamiennych
Následovné náhradné dielce je možné objednať | A következő pótalkatrészeket lehet megrendelni
Aşağıdaki yedek parçalar sipariş edilebilir

1	5064131	A	5064143	S1	5064154
2	5064132	B	5064144	S2	5064155
3	5064133	C	5064145	S3	5064156
4	5064134	D	5064146	S4	5064157
5	5064135	E	5064147		
6	5064136	F	5064148		
7	5064137	G	5064149		
8	5064138	H	5064150		
9	5064139	I	5064151		
10	5064140	J	5064152		
11	5064141	K	5064153		
12	5064142				

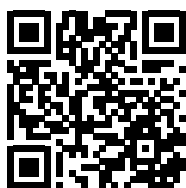
de Für Produktinformationen, Zubehör- und Ersatzteilbestellungen oder Fragen zur Serviceabwicklung wenden Sie sich bitte an unseren Kundenservice. Geben Sie hierfür die Artikelnummer und die Ersatzteil-Bestellnummer an.

Kundenservice

Deutschland

Ersatzteile anfragen:

www.tchibo.de/möbel-ersatzteile



☎ 040 60 02 79 00

Online-Services nutzen und schnell Antworten finden:

www.tchibo.de/service

Kontakt:

www.tchibo.de/contact

Österreich

☎ 0800 400 235
(kostenfrei)

Online-Services nutzen und schnell Antworten finden:

www.tchibo.at/service

Kontakt:

www.tchibo.at/contact

Schweiz

☎ 043 88 33 099

Online-Services nutzen und schnell Antworten finden:

www.tchibo.ch/service

Kontakt:

www.tchibo.ch/contact

fr Si vous souhaitez avoir des informations sur nos produits, commander des accessoires ou des pièces de rechange ou si vous avez des questions sur le service après-vente, veuillez vous adresser à notre service client en indiquant la référence de l'article et de la pièce de rechange.

Service client - Suisse

☎ 043 88 33 099

Utilisez les services en ligne et trouvez rapidement des réponses:

www.tchibo.ch/service

Contact:

www.tchibo.ch/contact

it Per informazioni sui prodotti, sugli ordini di accessori e pezzi di ricambio o domande sullo stato della pratica di assistenza, rivolgersi al servizio clienti Tchibo. Si prega di indicare il codice articolo e il numero d'ordinazione dei pezzi di ricambio con tutte le richieste.

Servizio clienti - Svizzera

☎ 043 88 33 099

Telefono solo in tedesco e francese

Utilizzate i servizi online e trovate rapidamente risposte:

www.tchibo.ch/service

Contatto:

www.tchibo.ch/contact

en If you have any questions relating to product information, ordering accessories / replacement parts or servicing, please contact our customer care service at the following email address:

service@tchibo.de

Please indicate the product number and the order number for replacement parts for this purpose.

cs Pokud budete potřebovat informace o výrobku, chtít objednat příslušenství nebo náhradní díl, nebo budete mít nějaké dotazy k průběhu servisu, obraťte se prosím na náš zákaznický servis. Přitom vždy uvádějte číslo výrobku a objednávací čísla náhradních dílů.

Zákaznický servis

☎ 800 900 826
(zdarma)

Využijte online servis a rychle získajte odpovědi na:

www.tchibo.cz/faq

Kontakt:

www.tchibo.cz/contact

pl Aby uzyskać dodatkowe informacje o produkcie, zamówić akcesoria i części zamienne lub zapytać o nasz serwis gwarancyjny, prosimy o kontakt z naszą Linią Obsługi Klienta. Prosimy o podanie numeru artykułu oraz numeru zamówienia pojedynczej części zamiennej.

Linia Obsługi Klienta

☎ 801 080 016
(z telefonów stacjonarnych opłata jak za połączenia lokalne, z telefonów komórkowych wg taryfy danego operatora)

Warto skorzystać z usług online i szybko znaleźć odpowiedzi na:

www.tchibo.pl/pomoc-i-uslugi

Kontakt:

www.tchibo.pl/contact

sk Pre informácie o výrobkoch, objednávky príslušenstva a náhradných dielcov alebo otázky ohľadom servisu sa prosím obráťte na náš zákaznícky servis. Pritom vždy uveďte číslo výrobku a objednávacie čísla náhradných dielcov.

Zákaznícky servis

☎ 0800 212 313
(bezplatne)

Využiť náš online servis a nájst rýchle odpovede môžete na adrese:

www.tchibo.sk/faq

Kontakt:

www.tchibo.sk/contact

hu Ha kérdése lenne a termékkel, tartozék vagy pótalkatrész megrendeléssel vagy a szerviz lebonyolításával kapcsolatban, akkor forduljon ügyfélszolgálatunkhoz. Kérjük, tartsa készenlétben a termék cikkszámát és a pótalkatrész megrendelési számot.

Ügyfélszolgálat

☎ 06-80-021-375
(ingyenesen hívható)

Használja az online szolgáltatásokat, és gyorsan választ talál számos kérdésre:

www.tchibo.hu/GYIK

Kapcsolat:

www.tchibo.hu/contact

tr Ürün bilgileri, aksesuar ve yedek parça siparişleri veya servis süreci ile ilgili sorular için lütfen müşteri hizmetlerimizle başvurun. Bunun için ürün numarasını belirtin ve yedek parça sipariş numarasını belirtin.

Teknik Destek Hattı

☎ 444 2 826
(ücretsiz)

Pazartesi - Pazar
09:00 - 19:00 saatleri arasında
E-posta: servis@tchibo.com.tr

Artikelnummer | Référence | Codice articolo | Product number

Číslo výrobku | Numer artykułu | Číslo výrobku | Cikkszám | Ürün numarası : 682 895